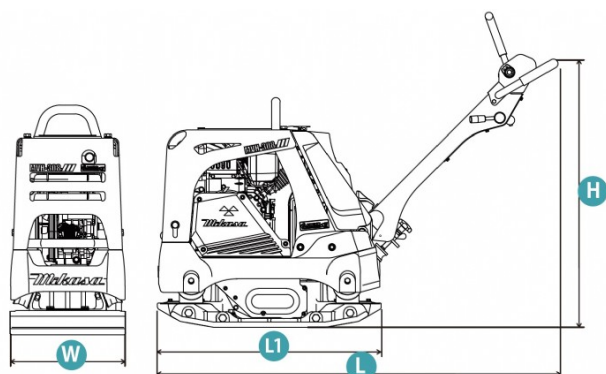


Mikasa kahesuunalised maatihendajad



Mudel	Mõõdud ja kaal			Tööplaadi mõõdud		Sagedus
	L mm.	H mm.	Kaal kg.	L1 mm.	W mm.	Hz
150 GH	1130	920	150	700	430	90
208 GH	1310	1010	210	720	500	87
308 GH	1540	1030	310	860	445	73
308 DSZ PAS	1540	1030	345	860	445	73
408 DSZ	1570	1030	408	900	500	73
408 DSZ PAS	1570	1030	408	900	500	73
508 DSZ	1600	1070	525	900	650	69
508 DSZ PAS	1600	1070	525	900	650	69



PAS – mudelitel ka tiheduse mõõdik

Mudel	Võimsus kN	Kiirus m/min.	Tõusunurk %	Mootor	Jõudlus kW (Hj)
150 GH	27,0	25	35	Honda GX200	4,8 (6,5)
208 GH	37,0	27	35	Honda GX240	5,3 (7,2)
308 GH	45,0	27	35	Honda GX270	6,6 (9,0)
308 DSZ PAS	45,0	27	35	Hatz 1B30	4,9 (6,7)
408 DSZ	55,0	28	35	Hatz 1B50	6,7 (9,1)
408 DSZ PAS	55,0	28	35	Hatz 1B50	6,7 (9,1)
508 DSZ	65,0	29	35	Hatz 1D81	8,9 (12,1)
508 DSZ PAS	65,0	29	35	Hatz 1D81	8,9 (12,1)

Kõikidel mudelitel märgitud kaal on koos täidetud kütusepaagiga.

Mikasa 
SINCE 1937


80th
ANNIVERSARY
1937-2017


Think,
Harmony

Rutuvol
FIX